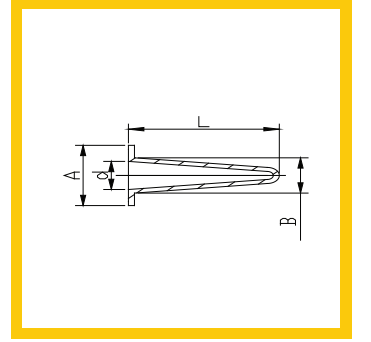


flanşlı konik tapa



| ÜRÜN KODU | A (mm) | B (mm) | L (mm) | D (mm) | Adet / Paket |
|------------------|-----------|-----------|-----------|-----------|--------------|
| ECON - 250 - 130 | 12,70 | 6,35 | 23,00 | 3,30 | 500 |
| ECON - 335 - 177 | 15,90 | 8,51 | 25,40 | 4,50 | 500 |
| ECON - 400 - 230 | 16,10 | 10,16 | 27,90 | 5,80 | 500 |
| ECON - 551 - 315 | 19,10 | 14,00 | 36,00 | 8,00 | 250 |

Toz boya ve kaplama alması istenmeyen civata ve pimlerin maskelenmesinde kullanılır.

* Esnek ve koruyucu özellikte

* Toz boya ve kataforez uygulamalarında kullanılabilen

* 250 °C ısı ve kimyasal dayanımı olan

* Özel proseslerde üretilerek, gazı alınmış silikon maskeleyen ürünleri